
FICHA TÉCNICA. Modelo: C-64P.

Cargador individual para linternas de las series QR, LR, HR, LRX y HRX.



Descripción

Cargador individual para cargar de forma óptima las distintas tecnologías de batería correspondientes a las linternas de las series QR, LR, HR, LRX y HRX.

Carga lenta mediante dos tomas flotantes que proporcionan corriente fija sin peligrosidad eléctrica.

Diseño que maximiza la facilidad de empleo, resistente y acorde a la estética de las linternas.

Amarre del cargador en cualquier superficie mediante cuatro tornillos y fijación de la linterna en el cargador mediante pieza adicional para sujeción mecánica.

Posibilidad de adaptación para alimentarse a 12 Vc.c.

Características técnicas

Alimentación	230 Vc.a. – 50 Hz 12 Vc.c.
Tipo de clavija	Europea (C, E, F)
Temperatura de uso	De -10°C a 40°C
Aislamiento eléctrico	Clase II
Peso	490 g
Grado de protección	IP40 – IK08
Potencia de red (carga)	2,8 W
Intensidad de carga	133 mA (230 Vc.a.) 200 mA (12 Vc.c.)
Control carga	LED bicolor
Material del cuerpo	Plástico técnico negro
Normativa aplicable	Marcado CE (93/68/CEE): 2014/35/UE 2014/30/UE 2011/65/UE

Tiempos de carga

Batería Ni-Cd o Ni-MH 1,6 o 2 Ah	36 h
Batería Ni-Cd o Ni-MH 4 Ah	36 h
Batería Li-Ion 2,6 Ah	24 h
Batería Li-Ion 5,2 Ah	48 h

Señalización de carga

Verde	Conectado a la red
Rojo	Linterna en carga (lenta) y carga de mantenimiento

FICHA TÉCNICA. Modelo: C-64P _ Rev. 01 (enero 2024)

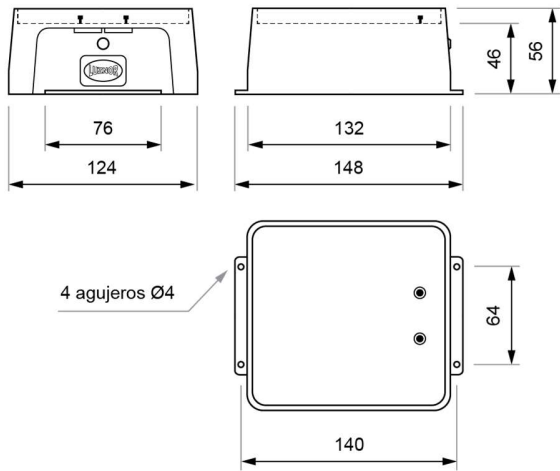


LUZNOR Desarrollos Electrónicos, S.L.
Paduleta, 47 · 01015 · Vitoria-Gasteiz · 945 200 961
NIF: B01266451 · luznor@luznor.com · www.luznor.com

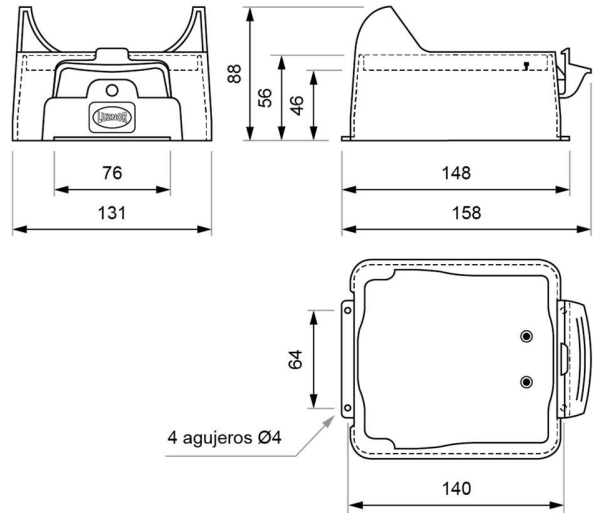


Dimensiones

Montaje estándar



Montaje con sujeción mecánica



FICHA TÉCNICA. Modelo: C-64P _ Rev. 01 (enero 2024)



LUZNOR Desarrollos Electrónicos, S.L.
Paduleta, 47 · 01015 · Vitoria-Gasteiz · 945 200 961
NIF: B01266451 · luznor@luznor.com · www.luznor.com

